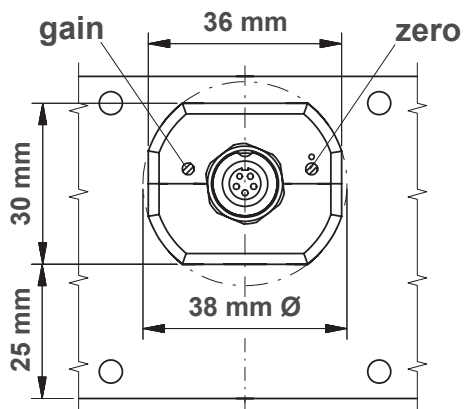
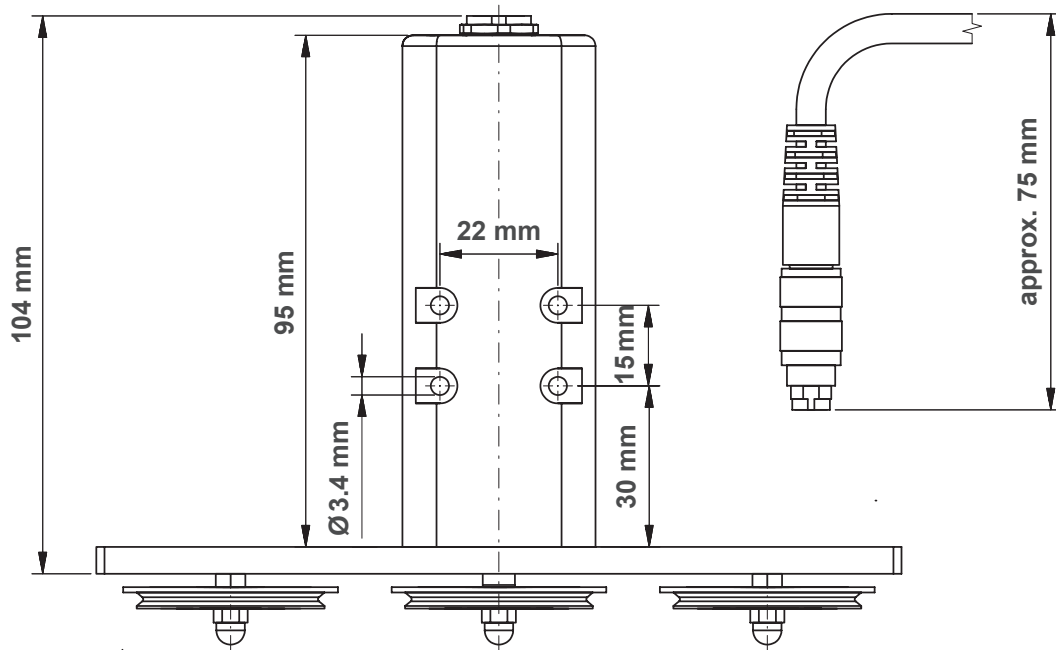
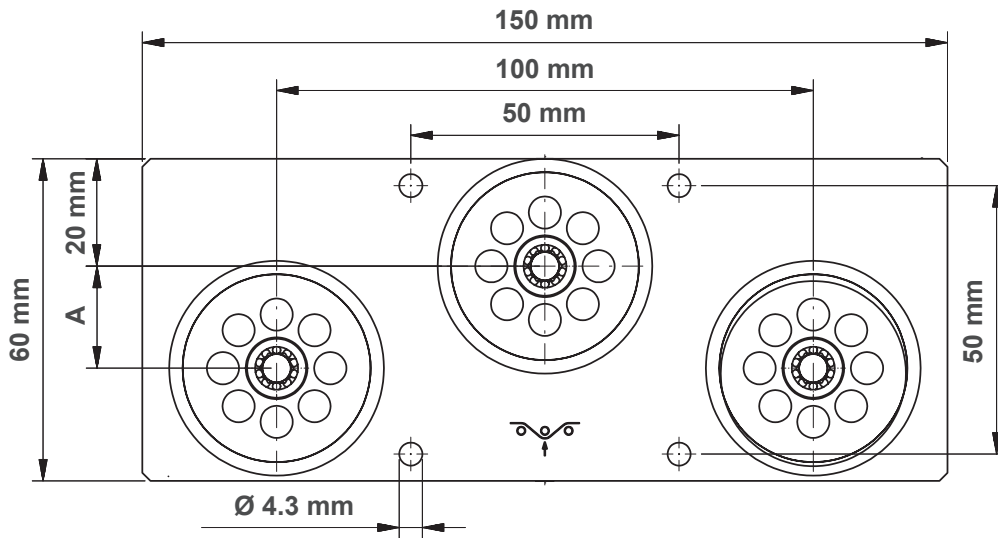


Tension Sensor Model TS2L



Model	A
FSL-50	10 mm
FSL-100	20 mm
FSL-200	
FSL-500	
FSL-1000	