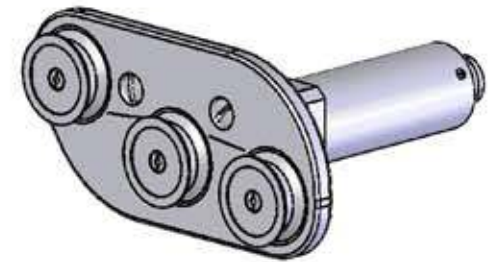
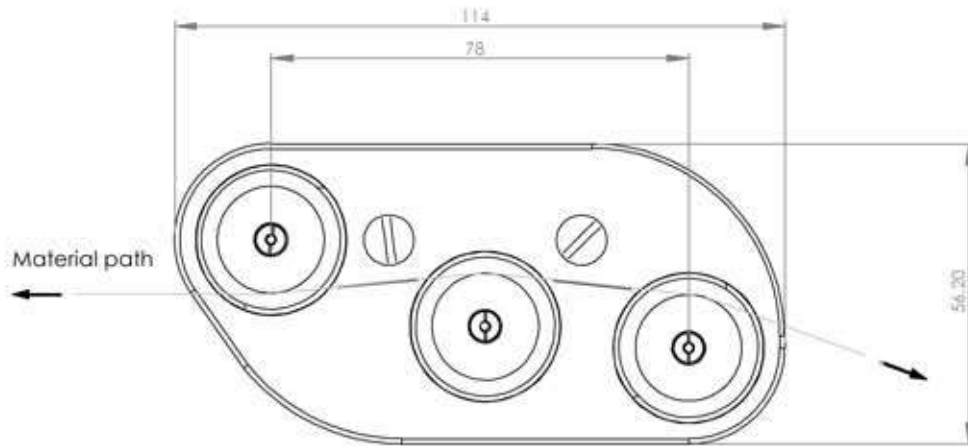
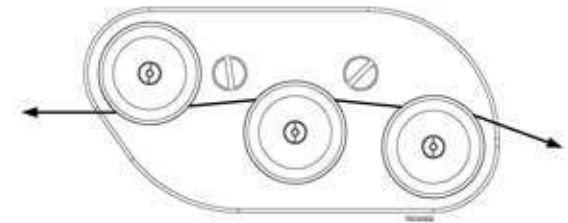


Material path



±0.5
±0.2
±0.4

weight: approx. 270g

Angaben zu Form- und Lageabweichungen DIN 151
Längen- und Winkelmaße ohne Angabe DIN ISO 2768 - m
Form- und Lageabweichungen ohne Angabe DIN ISO 2768 - K
Gewindebohrungen DIN 76, von 90° bis 120° bis Außen Durchmesser
Oberflächenrauhigkeit DIN ISO 1502

mm	0.5	1	2	3	4	5	6	7	8	10	12	15	20	25	30	40	50	63	80	100								
RA	0.1	0.2	0.3	0.4	0.5	0.6	0.8	1.0	1.2	1.5	2.0	2.5	3.2	4.0	5.0	6.3	8.0	10	12.5	16	20	25	32	40	50	63	80	100

Oberfläche	Maßstab 1:1	Masse (fertig) 0.2509 kg
Vorhandene Kanten brechen!	Modell 137.4	
	Ursprung 453230	
	Werkstoff, Güte, Ausgangsteil	
Datum	Name	Benennung
Bearb. 07.10.2010	ch	Tension sensor 137.4
Gepr.		with winding protection device, material path B
	Zeichnungsnummer	Blatt 1
	64_257_566	von 2