



MEMMINGER-IRO GMBH
D-72277 DORNSTETTEN

Ersatzteile

Spare Parts

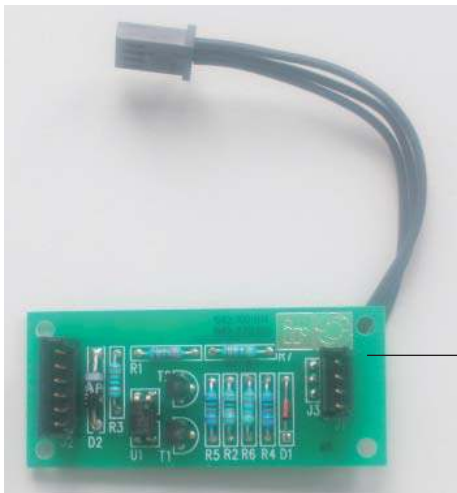
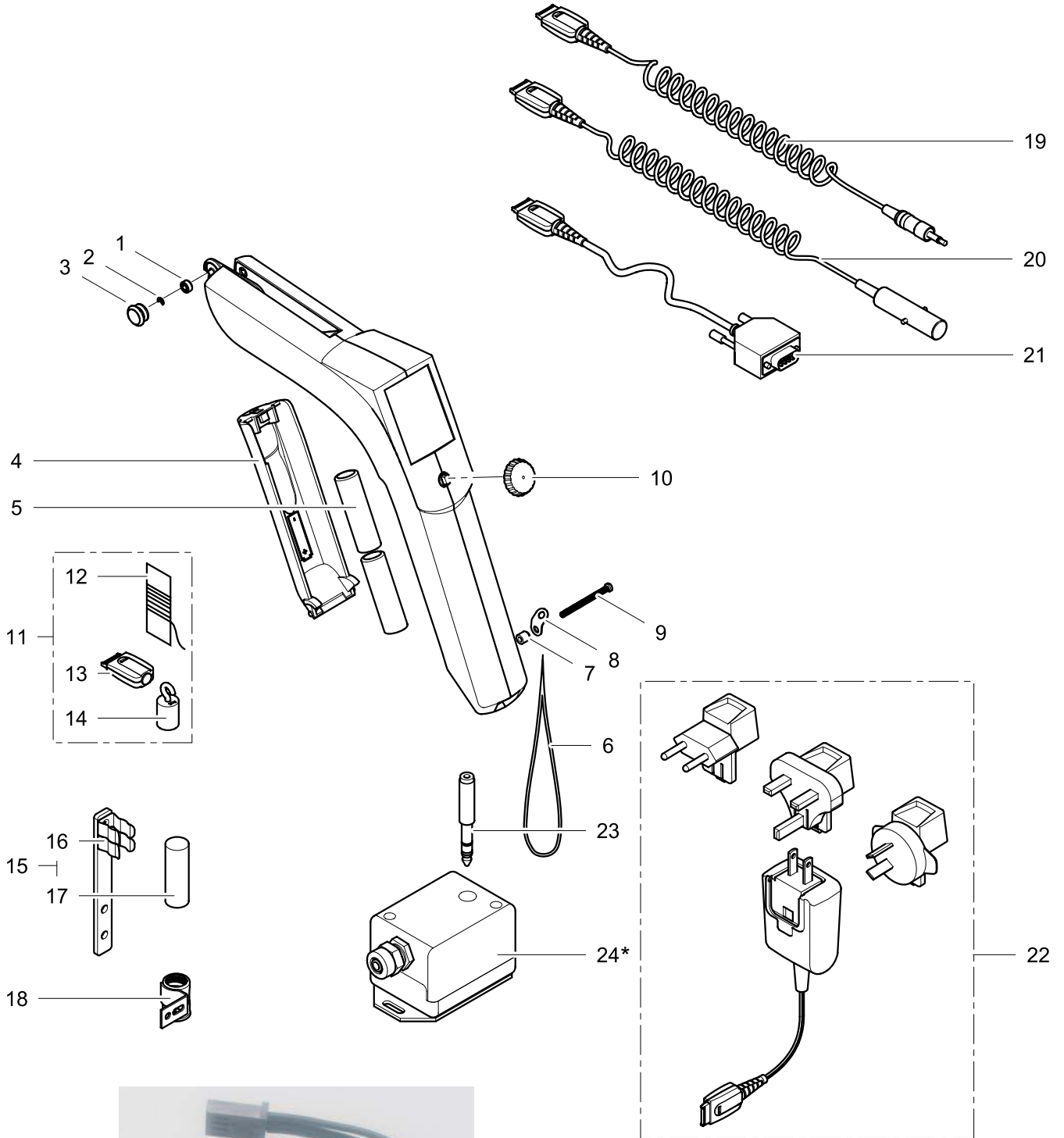
042-930-001

Blatt Nr. 1 von 2
Sheet No. 1 from 2

Stand: 15.04.09
Update:

ab/from Nr.: 2000 04/09

Produkt: MLT WESCO
Product:





MEMMINGER-IRO GMBH
D-72277 DORNSTETTEN

Ersatzteile

Spare Parts

042-930-001

Blatt Nr. 2 von 2
Sheet No. 2 from 2

Stand: 15.04.09
Update:

ab/from Nr.: 2000 04/09

Produkt: **MLT WESCO**
Product:

Bild Nr. Fig. No.	Artikel-Nr. Part-No.	Bezeichnung	Description
1	000-620-042	Miniatürkugellager	ball bearing
2	000-610-210	Sicherungsscheibe	locking clip
3	042-260-005	Umlenkrolle	guide pulley
4	042-260-010	Auslösegriff	release grip
5	000-729-006	Akku	battery
6	000-645-004	Handschlaufe	hanger
7	042-310-005	Lagerbuchse	distance piece
8	042-270-004	Halteblech	bracket
9	000-605-110	Linsenkopfschraube	oval-head screw
10	042-260-013	Drehknopf	rotary knob
11	042-100-017-01	Kalibrierset	calibration set
12	042-200-007	Messfaden	measuring yarn
13	042-200-006-01	Kalibrierstecker	calibration plug
14	000-680-088-01	Hakengewicht 20 g	weight 20 g
15	41-100-001	Magnet mit Halter	magnet with holder
16	41-200-000	Magnethalter	holder for magnet
17	000-684-006	Rundstabmagnet	rod magnet
18	41-5413	Halter für Umdrehungsmessfühler	holder for revolution sensor
19	042-200-004-01	Verbindungskabel MLT WESCO mit Klin- kenstecker Ø3,5	connecting cable MLT WESCO with jack plug Ø3,5mm
20	042-100-007-01	Umdrehungsmessfühler mit Kabel und Ste- cker	revolution sensor with cable and plug
21	042-200-001-01	Datenübertragungskabel mit Stecker	Data transfer cable with plug
22	042-100-006-01	Batterie-Ladegerät mit US-Stecker und EURO-/UK-/AUST-Adapter	Battery charger with US-plug and EURO-/UK- /AUST-adaptor
23	000-723-329	Adapterstecker 3,5 mm Buchse / 6,3 mm Stecker	adaptor plug
24*	042-100-016	Adapter Maschinentaktgeber, MLT WESCO/ PULSONIC/LMT6 mit Klinenstecker MLT für Maschinenumdrehung	adaptor machine cycle sensor, MLT WES- CO/PULSONIC/LMT6 with jack plug MLT for machine revolution
	042-100-016-01	Adapter Maschinentaktgeber für Anschluss MLT WESCO mit Klinensteckerkabel an PULSONIC 5.2 zur Messung der Maschine- numdrehung	adaptor machine cycle sensor, for connection MLT WESCO with jack plug on PULSONIC 5.2 for measurement of machine revolution
	042-100-016-02	Adapter Maschinentaktgeber, mit ORIZIO- Taktgeberstecker, für Anschluss MLT WESCO mit Klinensteckerkabel an PULSONIC 5.2 zur Messung der Maschinenumdrehung	adaptor machine cycle sensor, with ORIZIO clock plug, for connection MLT WESCO with jack plug for measurement of machine revolution
25	042-100-014	Zusatzplatine für FÜR SM 8 Maschinentakt	daughter circuit board