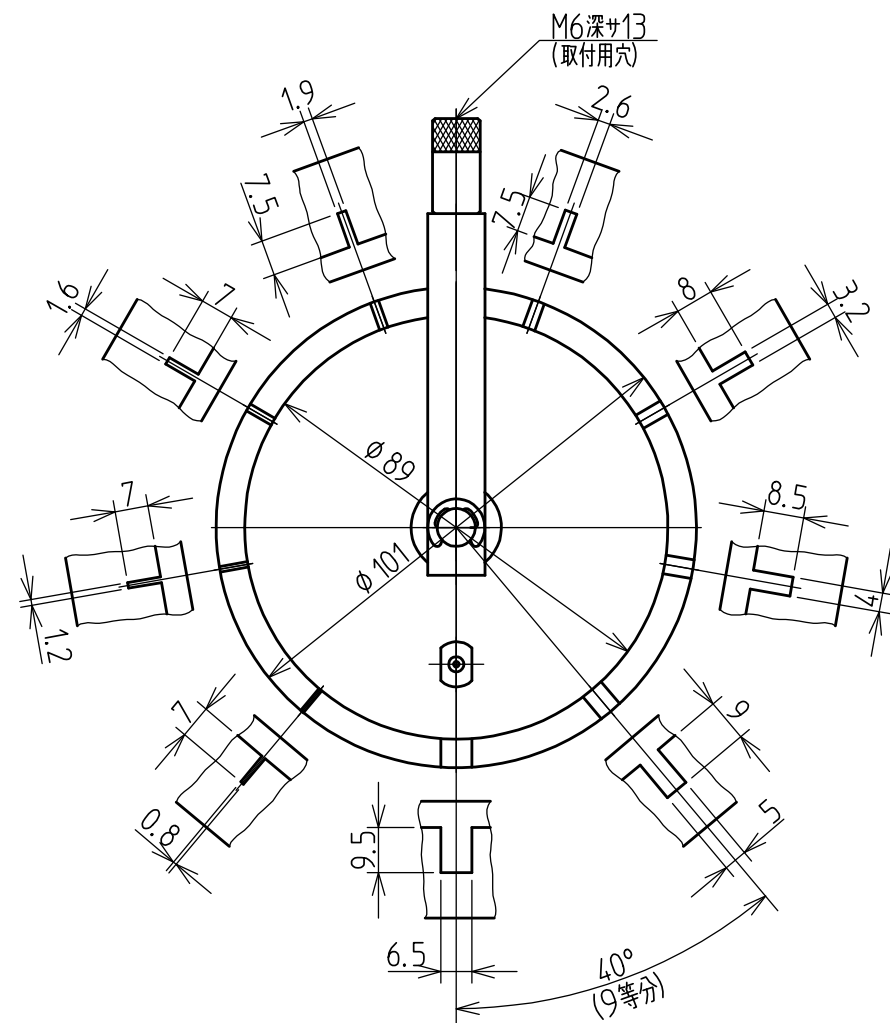
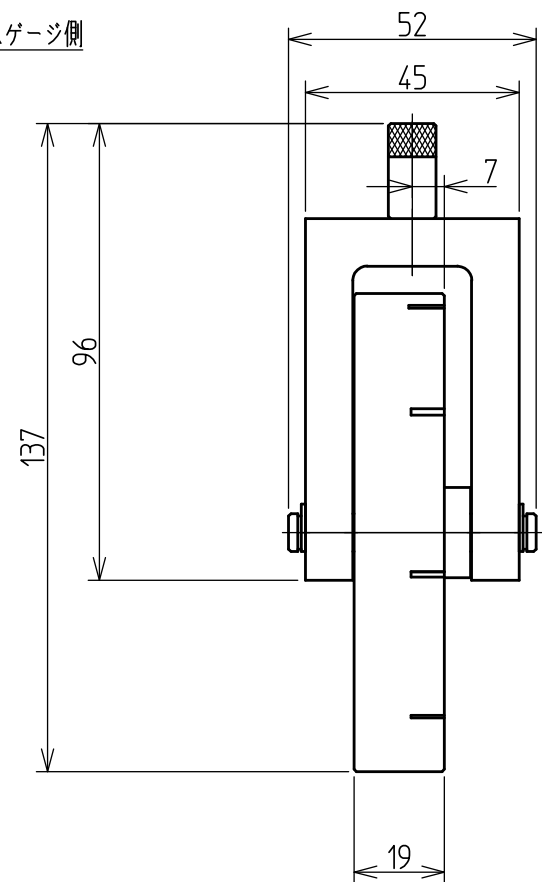
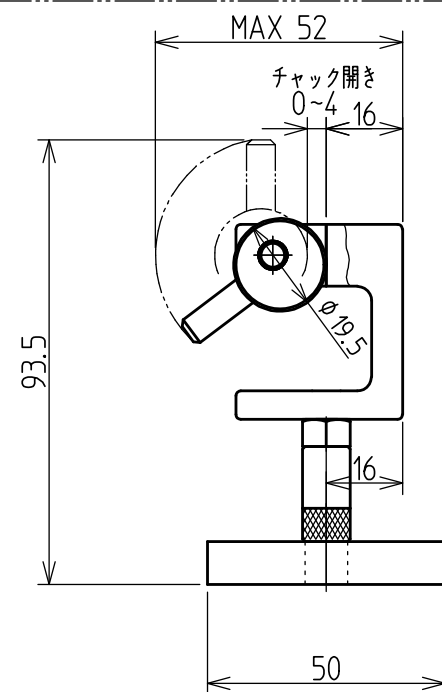
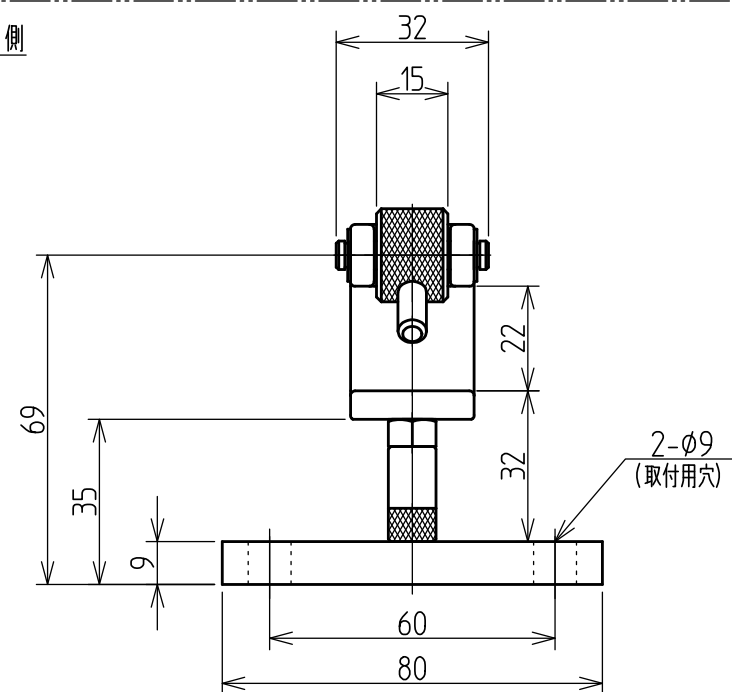


フォースゲージ側



スタンド側



御参考図

承認 APPROVED BY	日付 DATE	名称 TITLE	機種形番 MODEL	改訂 REV. MARK
検図 CHECKED BY		ワイヤターミナルテスター-(M6)寸法図	FGC/N, FGV/E 1~50K FGX 10~50K	
製図 DRAWN BY	風間		図面番号 DRAWING NO.	改訂 REV. MARK
単位 UNITS	mm			
承認 APPROVED BY				
担当 REVISOR BY				
記事 CONTENTS				
年月日 DATE				