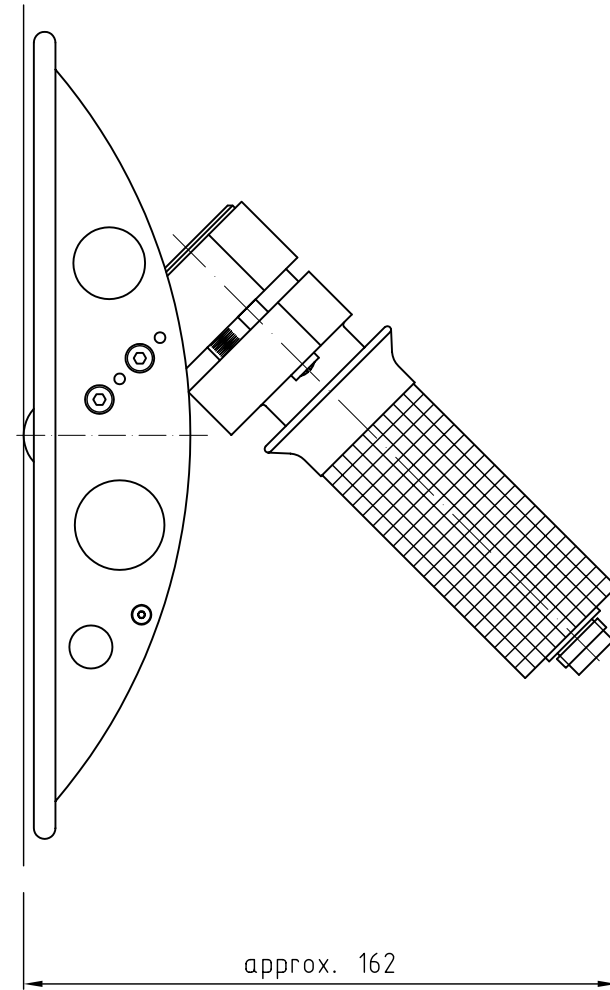


ceramic coated
sliding plate



dimensions (mm)
weight: approx. 1100g

Schutzvermerk nach DIN 34 beachten		Allgemein- toleranz DIN 7168-f	Pr.Nr.	Maßstab 1:1.5/ A3	Mod.: 136.2	
				Werkstoff:		
		Datum	Name	Web tension sensor 136.2 SH sliding version		
		Bearb. 02.08.05	ch			
		Gepr.				
		Norm				
		I.St. 02.08.05	ch	Z.-Nr.: K 653130		
				Blatt 1		
				v. 1Bl.		
Zust.	Änderung	Datum	Name	Urspr.	Ers. für Z.Nr.:	ers. durch Z.Nr.:

Honigmann GmbH
Industrielle Elektronik
42289 Wuppertal